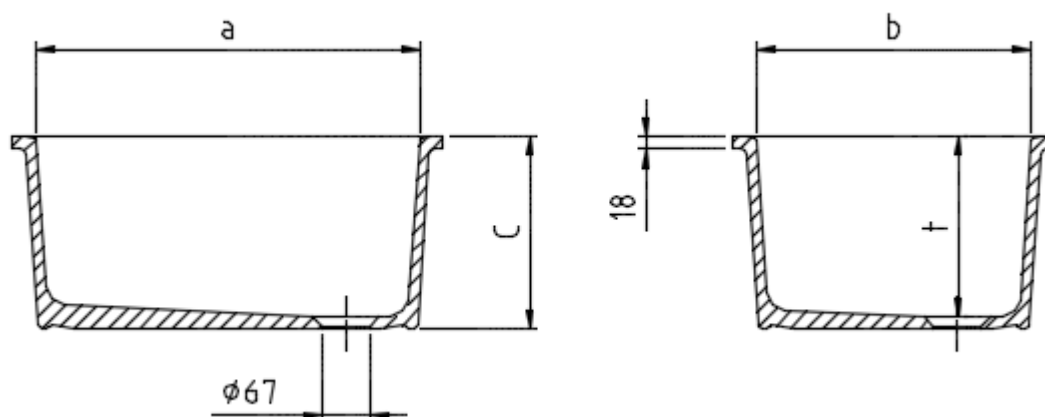
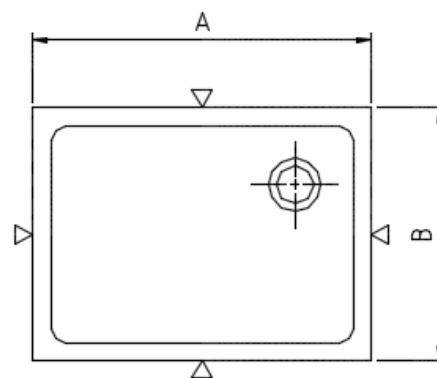




modèle 2710



Dimensions en mm						Poids environ kg	Modèle no.
extérieures environ			intérieures environ				
A	kilo	C	a	b	t		
595	445	265	530	380	250	26	2710
745	445	265	680	380	250	30	2810

Dimensions découpes, non émaillées	Vidage	Modèle no.
605x455 mm	0570	2710
755x455 mm	0570	2810

Matériel: Grès chimique-technique, en conformité avec EN 14879-6, tableau 5

Exécution: L'extérieur des cuves est non-émaillée, le bord est coupé sur mesure

Tolérances: Tolérances pour les surfaces émaillées résultantes du matériel +/- 1,5 %

systemceram KeraLab Céramiques de Laboratoire

août 2017