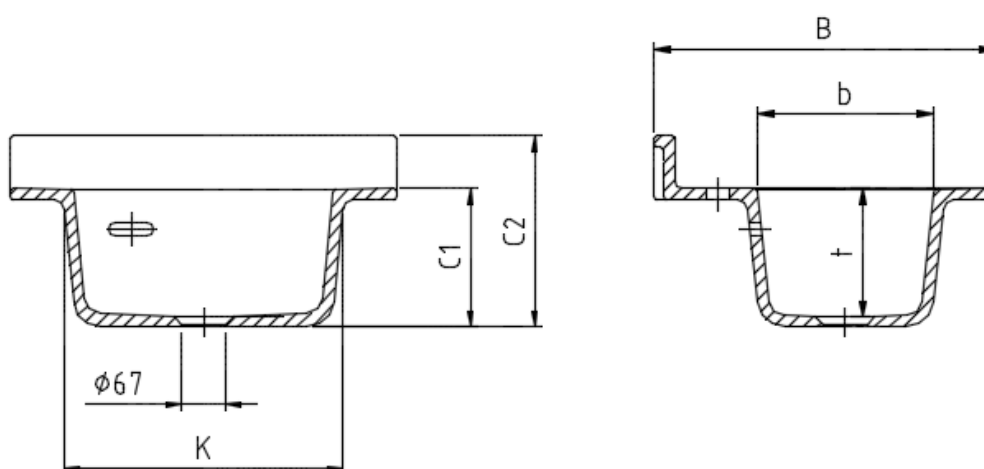
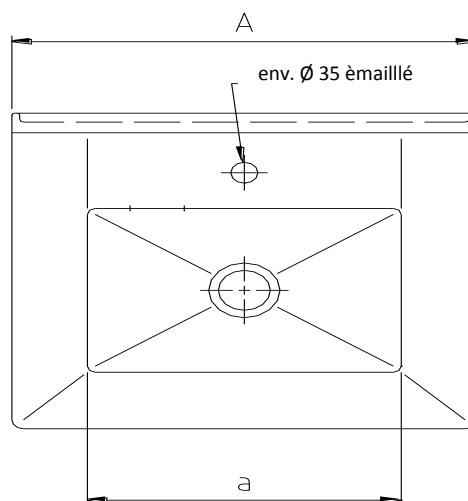




modèle 6330



Dimensions en mm								Poids environ kg	Modèle no.
extérieures environ				intérieures environ					
A	B	C1	C2	K	a	b	t		
600	530	215	297	435/305	405	275	200	18	6330

Vidage	Modèle no.
0540	6330

Des trous supplémentaires, par exemple pour une douchette yeux, sont possible à gauche ou à droite du percement existant après la cuisson.

Matériel: Grès chimique-technique, en conformité avec EN 14879-6, tableau 5

Execution: La cuve est non-émaillée à l'extérieur, le rebord latéral est émaillé

Tolérances: Tolérances pour les surfaces émaillées résultantes du matériel +/- 1,5 %