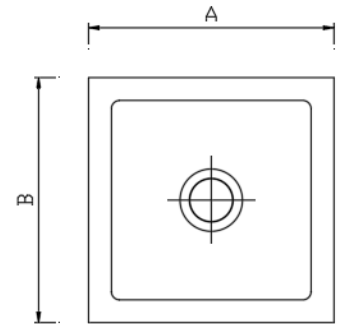
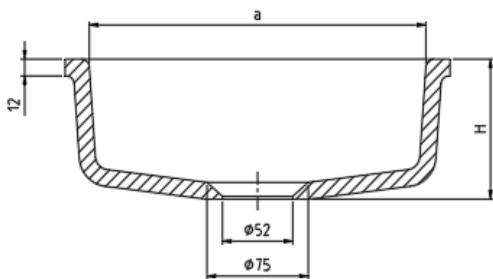


Model 1215

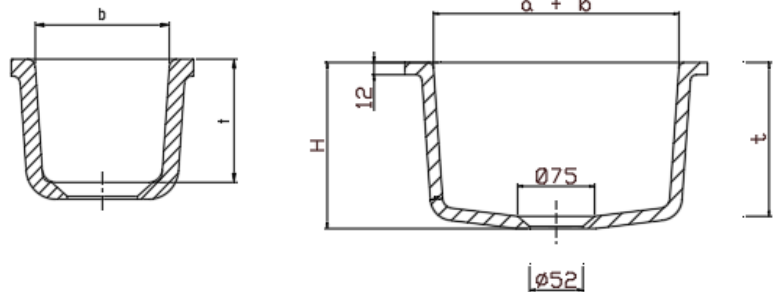


Model 1116

1215



1116



Außen ca.			Innen ca.			Gewicht ca. in kg	Modell-Nr.
A	B	H	a	b	t		
285	130	100	250	100	88	3	1215
295	295	165	240	240	150	6	1116

Ausschnittmaß, glasiert	Ablaufzubehör	Modell-Nr.
244x90 mm	0680	1215
220x220 mm	0680	1116

Werkstoff: Chem.-techn. Steinzeug gemäß EN 14879-6, Werkstofftabelle 5

Ausführung: Die Becken sind außen, sowie auf der Kittungsfläche unglasiert

Toleranz: Werkstoffbedingte Toleranzen der glasierten Flächen +/- 1,5 %