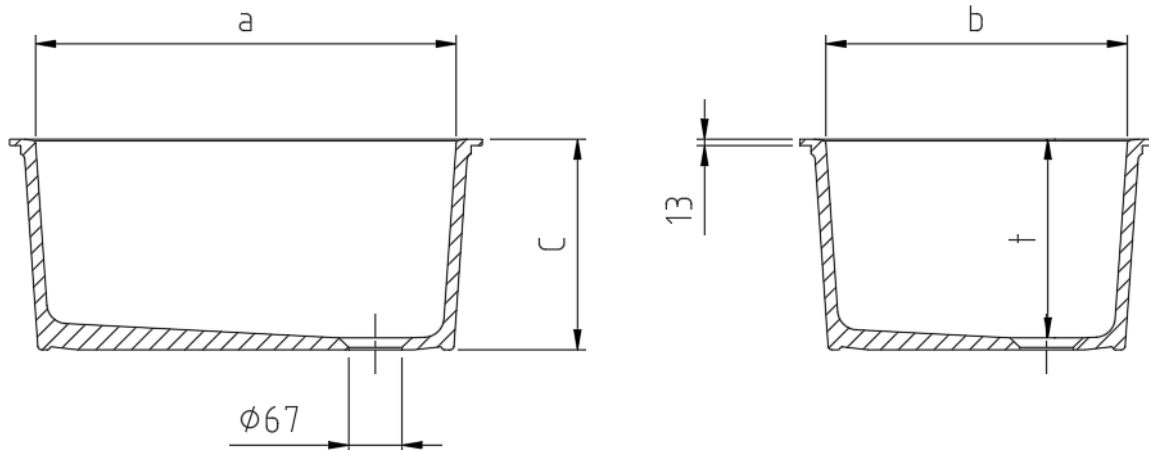
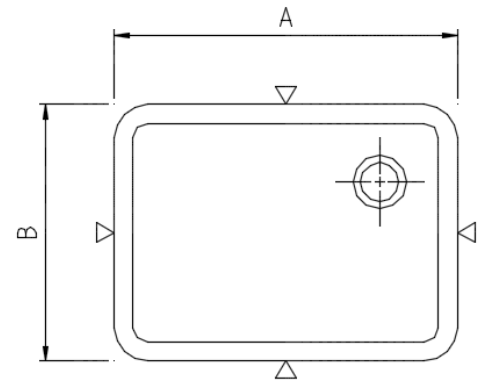




Modell 2745



Abmessungen						Gewicht ca. in kg	Modell-Nr.
A	Außen ca.		Innen ca.		t		
595	B	C	a	b	250	26	2745
745	445	265	530	380	250	30	2845
	445	265	680	380	250		

Ausschnittmaß, Quicksink	Ablaufzubehör	Modell-Nr.
601x451 mm	0575	2745
751x451 mm	0575	2845

Werkstoff: Chem.-techn. Steinzeug gemäß EN 14879-6, Werkstofftabelle 5

Ausführung: Die Becken sind außen unglasiert, der Rand ist auf Maß geschnitten

Toleranz: Werkstoffbedingte Toleranzen der glasierten Flächen +/- 1,5 %