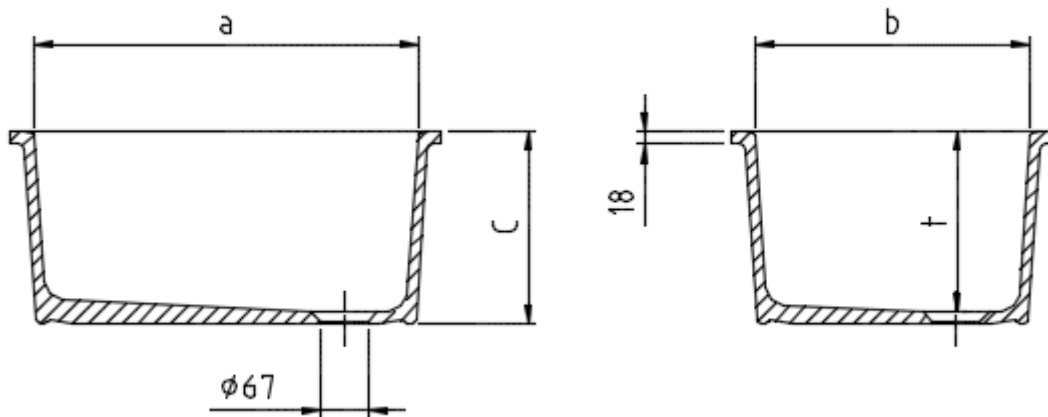
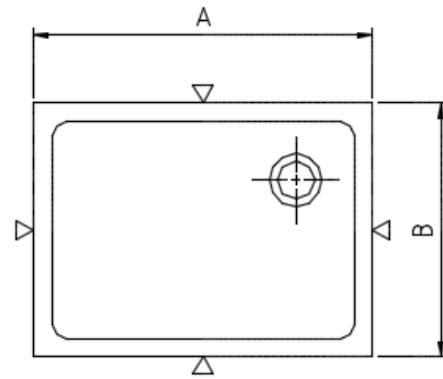




Modell 2710



Abmessungen						Gewicht ca. in kg	Modell-Nr.
Außen ca.			Innen ca.				
A	B	C	a	b	t		
595	445	265	530	380	250	26	2710
745	445	265	680	380	250	30	2810

Ausschnittmaß, unglasiert	Ablaufzubehör	Modell-Nr.
605x455 mm	0575	2710
755x455 mm	0575	2810

**Werkstoff:** Chem.-techn. Steinzeug gemäß EN 14879-6, Werkstofftabelle 5

**Ausführung:** Die Becken sind außen unglasiert, der Rand ist auf Maß geschnitten

**Toleranz:** Werkstoffbedingte Toleranzen der glasierten Flächen +/- 1,5 %