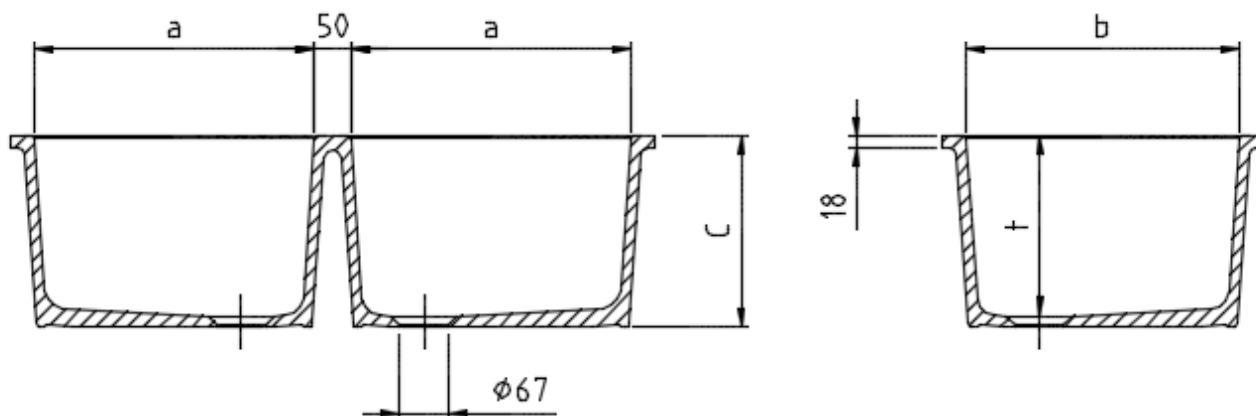
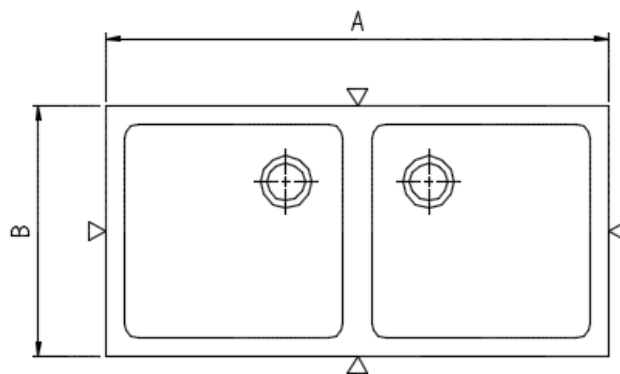




Modell 2900



Abmessungen						Gewicht ca. in kg	Modell-Nr.
Außen ca.			Innen ca.				
A	B	C	a	b	t		
895	445	265	390	380	250	38	2900

Ausschnittmaß	Ablaufzubehör	Modell-Nr.
905x455 mm	0580	2900

Werkstoff: Chem.-techn. Steinzeug gemäß EN 14879-6, Werkstofftabelle 5

Ausführung: Die Becken sind außen unglasiert, der Rand ist auf Maß geschnitten

Toleranz: Werkstoffbedingte Toleranzen der glasierten Flächen +/- 1,5 %