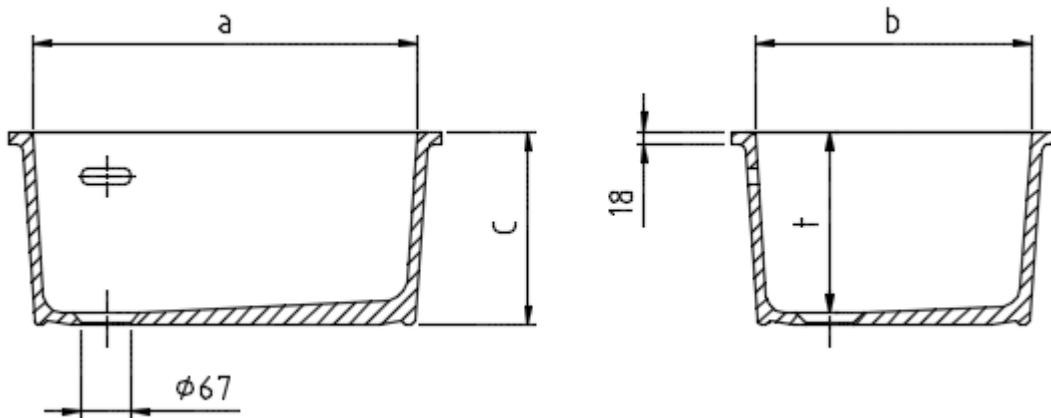
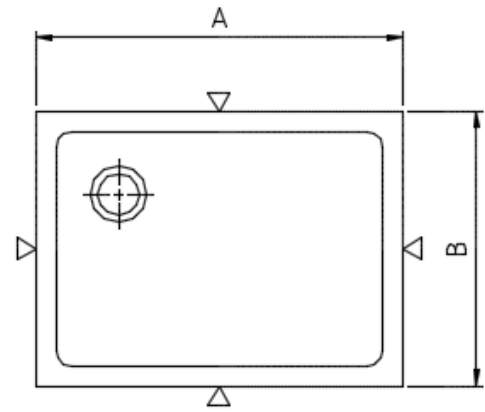




Modell 2730



Abmessungen						Gewicht ca. in kg	Modell-Nr.
Außen ca.			Innen ca.				
A	B	C	a	b	t		
445	295	265	380	230	250	14	2430
445	445	265	380	380	250	22	2630
595	445	265	530	380	250	26	2730
745	445	265	680	380	250	30	2830

Ausschnittmaß	Ablaufzubehör	Modell-Nr.
455x305 mm	0540	2430
455x455 mm	0540	2630
605x455 mm	0540	2730
755x455 mm	0540	2830

Werkstoff: Chem.-techn. Steinzeug gemäß EN 14879-6, Werkstofftabelle 5

Ausführung: Die Becken sind außen unglasiert, der Rand ist auf Maß geschnitten

Toleranz: Werkstoffbedingte Toleranzen der glasierten Flächen +/- 1,5 %