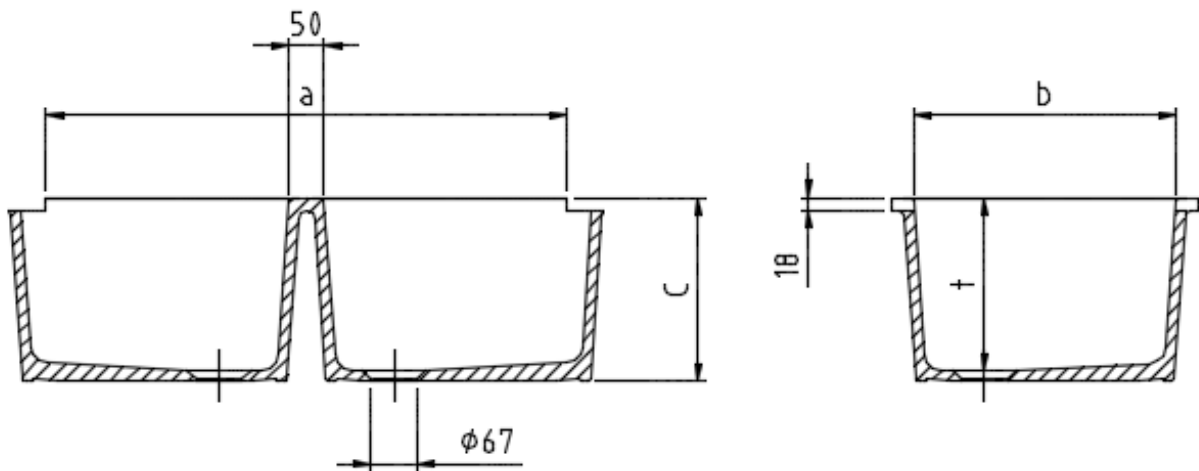
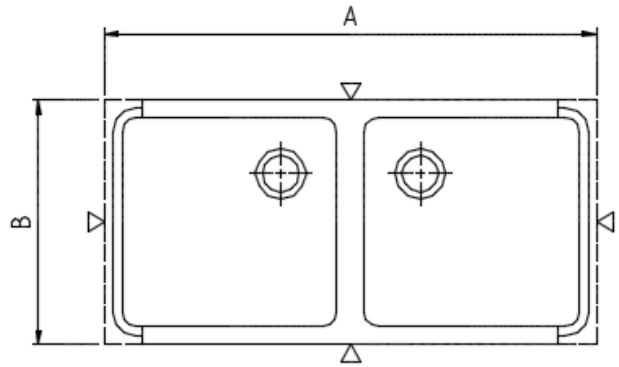




Modell 2901



Abmessungen						Gewicht ca. in kg	Modell-Nr.		
Außen ca.		C	Innen ca.		t		bei Randaussparung		
A	B		a	b			beide	links	rechts
895	445	265	755	380	250	36	2901		
895	445	265	825	380	250	37		2903	2904

Ausschnittmaß, in Kombination mit Abtropfplatte/n 9205	Ablaufzubehör	Modell-Nr.
1655x455 mm	0580	2901
1275x455 mm	0580	2903/2904

Werkstoff: Chem.-techn. Steinzeug gemäß EN 14879-6, Werkstofftabelle 5

Ausführung: Die Becken sind außen unglasiert, der Rand ist auf Maß geschnitten

Toleranz: Werkstoffbedingte Toleranzen der glasierten Flächen +/- 1,5 %