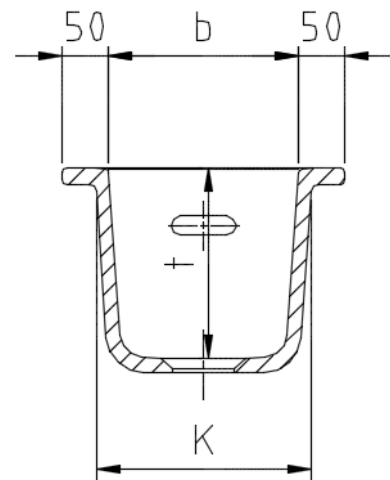
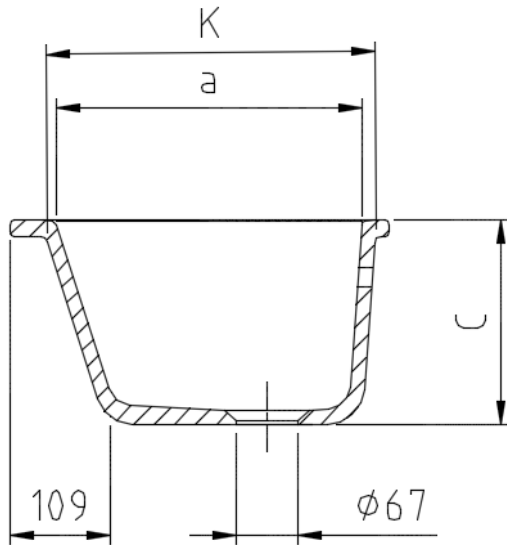
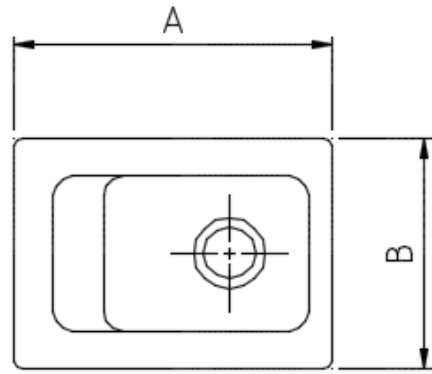




Modell 3020



Abmessungen							Gewicht ca. in kg	Modell-Nr.
A	B	Außen ca.		Innen ca.				
		C	K	a	b	t		
410	300	220	371/231	330	200	200	14	3020

Ablaufzubehör	Modell-Nr.
0540	3020

Werkstoff: Chem.-techn. Steinzeug gemäß EN 14879-6, Werkstofftabelle 5

Ausführung: Die Becken sind außen unglasiert, mit überglasiertem Rand

Toleranz: Werkstoffbedingte Toleranzen der glasierten Flächen +/- 1,5 %