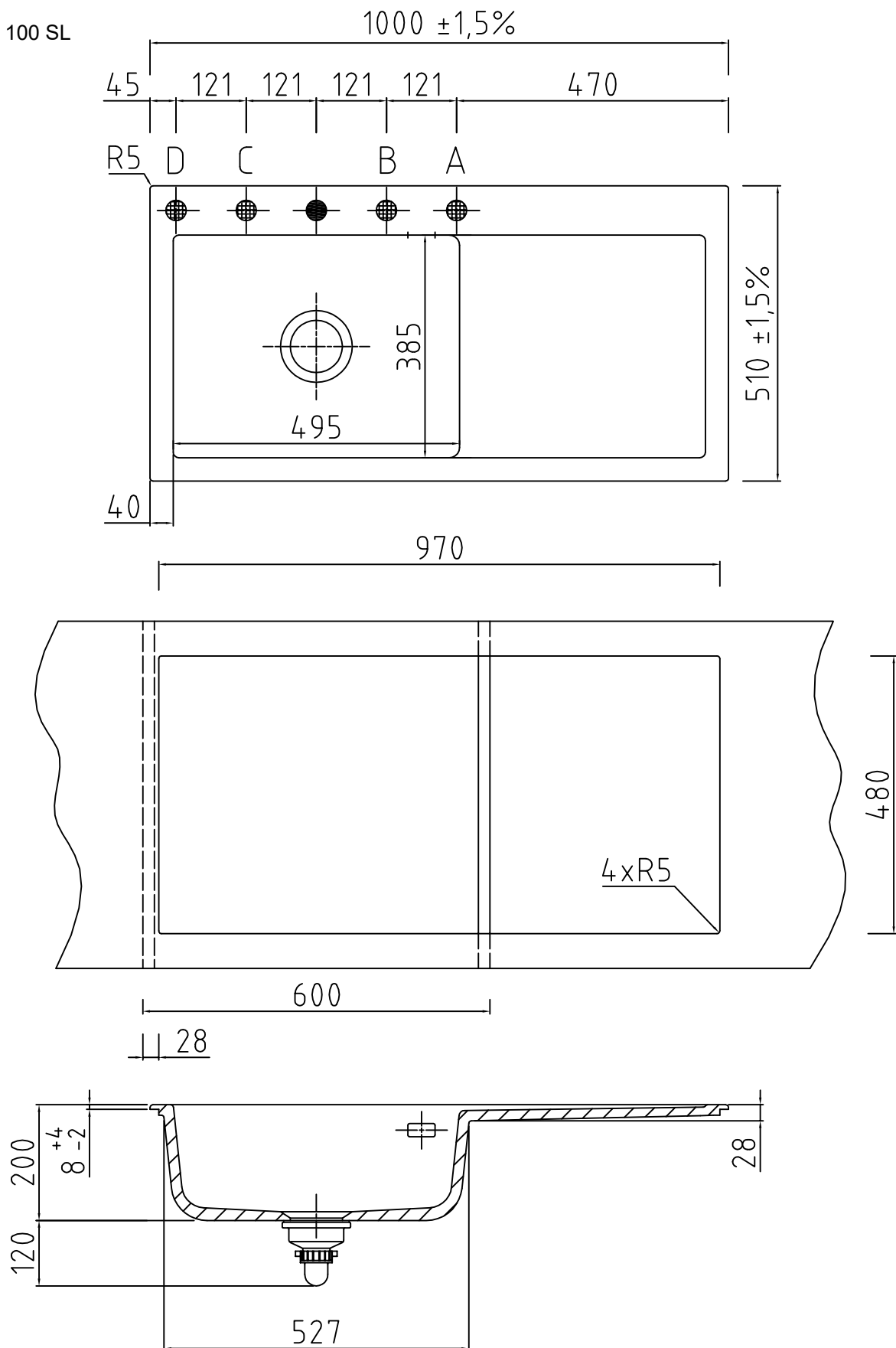


● Armaturbohrung vorhanden. Keine Sollbruchstellen. Bohrungen nach individueller Anordnung (● Pos. A, B, C und D, siehe Zeichnung).

**Achtung: Bei Platzierung eines integrierten Geschirrspülers oder eines Drehkarussells beträgt die erforderliche Arbeitsplattenstärke min. 20mm!**



● Armaturbohrung vorhanden. Keine Sollbruchstellen. Bohrungen nach individueller Anordnung (● Pos. A, B, C und D, siehe Zeichnung).

**Achtung: Bei Platzierung eines integrierten Geschirrspülers oder eines Drehkarussells beträgt die erforderliche Arbeitsplattenstärke min. 20mm!**