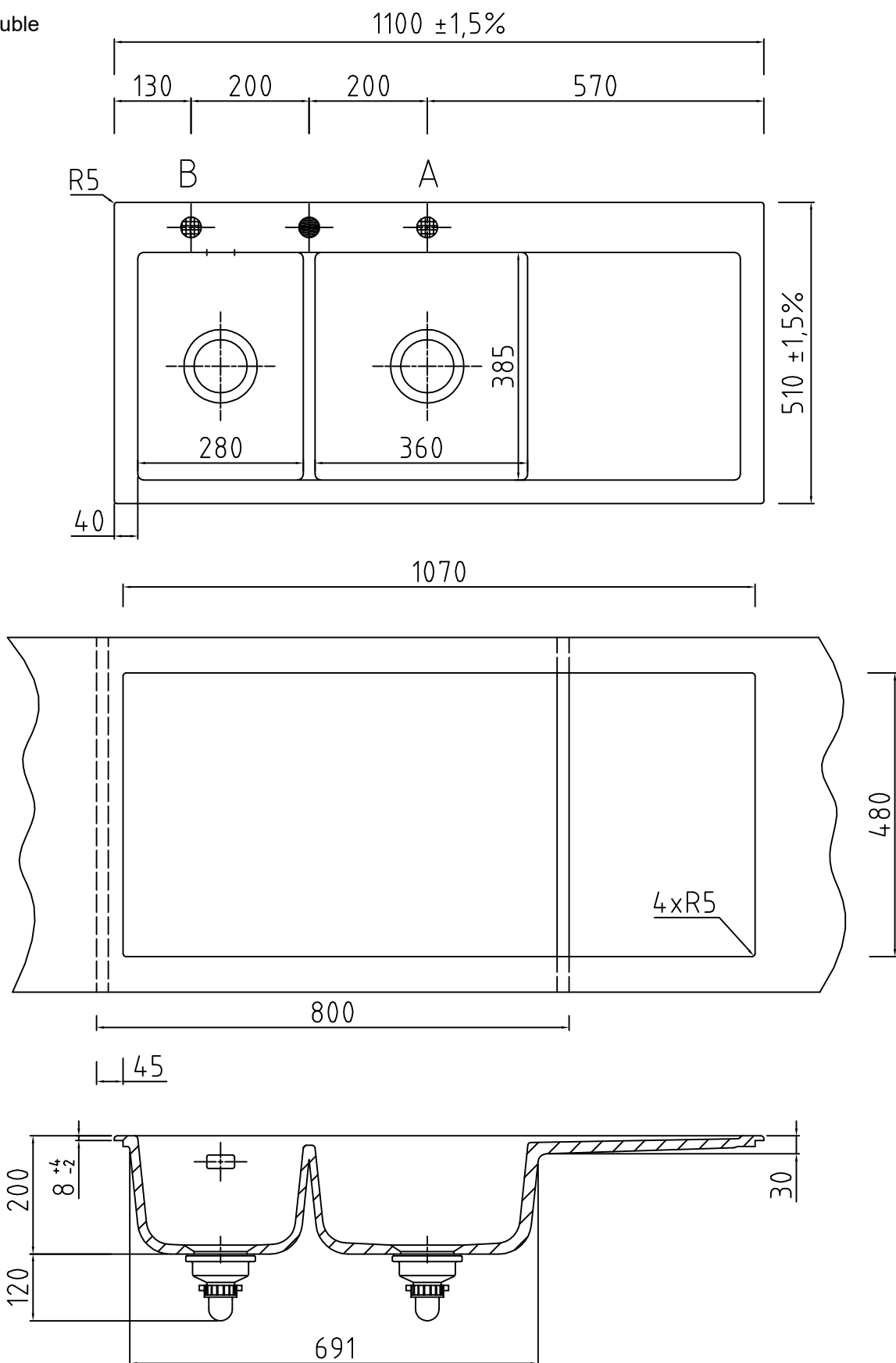


● Armaturbohrung vorhanden. Keine Sollbruchstellen.
Bohrungen nach individueller Anordnung (● Pos. A und B, siehe Zeichnung).

Achtung: Bei Platzierung eines integrierten Geschirrspülers oder eines Drehkarussells beträgt die erforderliche Arbeitsplattenstärke min. 30mm!



- Armaturbohrung vorhanden. Keine Sollbruchstellen. Bohrungen nach individueller Anordnung (◐ Pos. A und B, siehe Zeichnung).

Achtung: Bei Platzierung eines integrierten Geschirrpülers oder eines Drehkarussells beträgt die erforderliche Arbeitsplattenstärke min. 30mm!