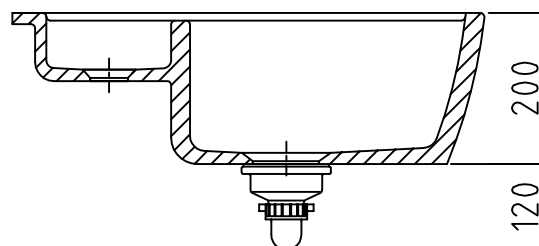
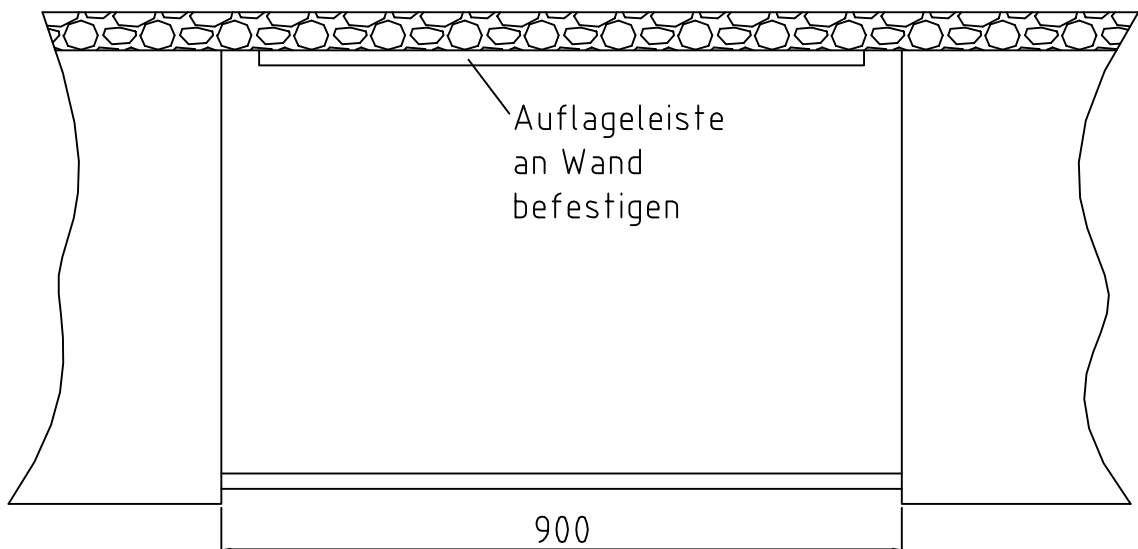
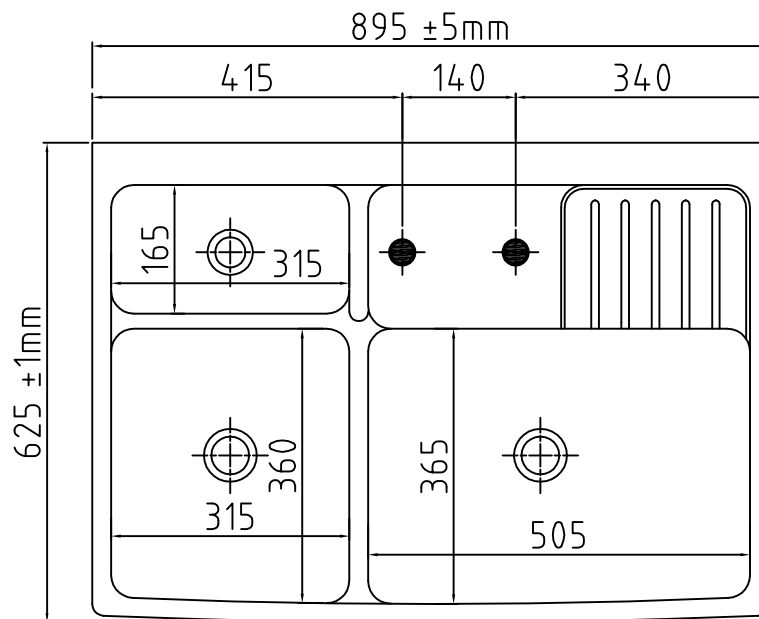


Achtung:
Nur zur Montage zwischen zwei Schränken
geeignet

Überstand
variiert
abhängig vom
Möbelhersteller.

Bei 600mm
Arbeitsplatte
(kann bis auf
775mm
vergrößert
werden).



● Armaturbohrung und ● Excenterbohrung
vorhanden.