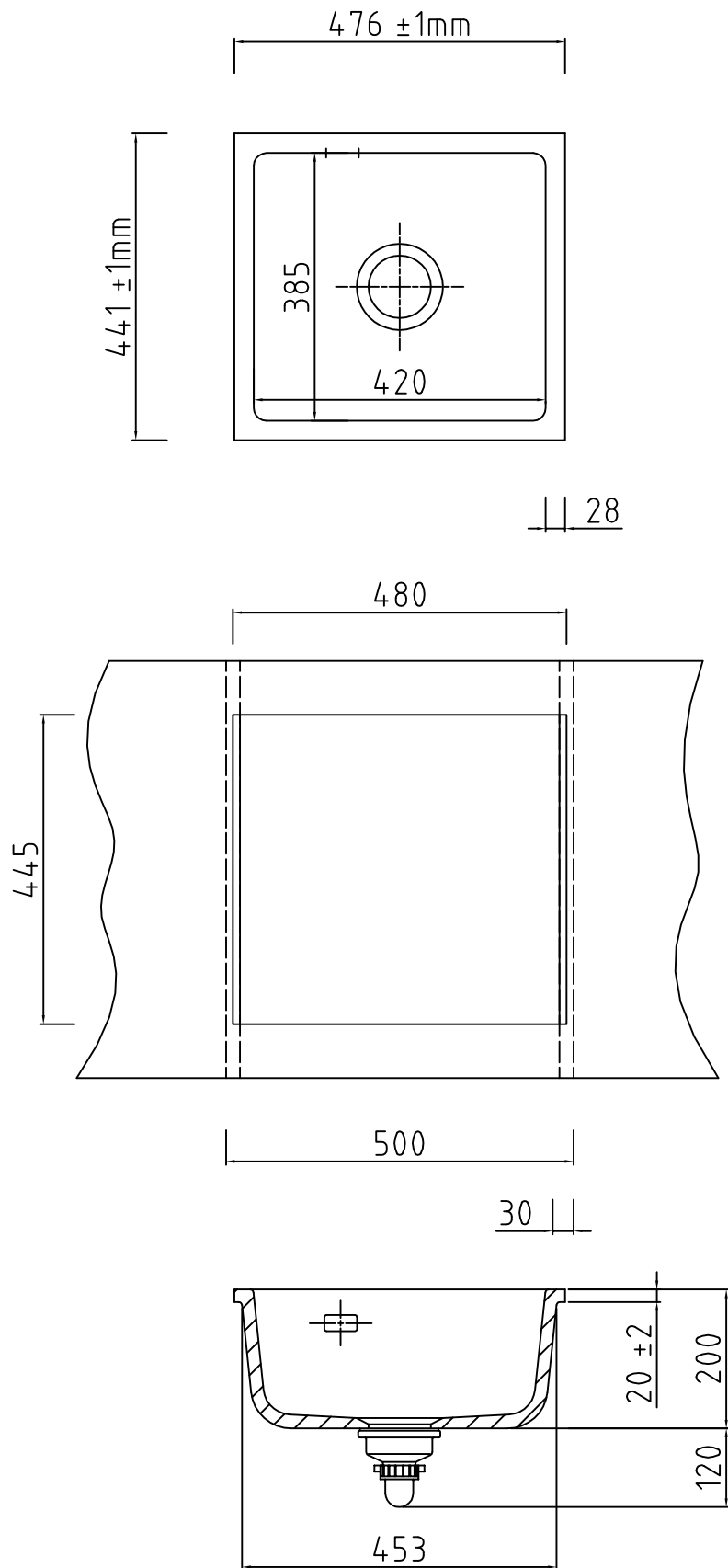


5101 Mera 51 FO



Achtung: Arbeitsplattenstärke min. 30mm!
Im Ausschnitt muss an der oberen Kante eine Fasse von $2\text{mm} \times 45^\circ$ angebracht werden.
Falztiefe: 25mm, Falzbreite: 8mm