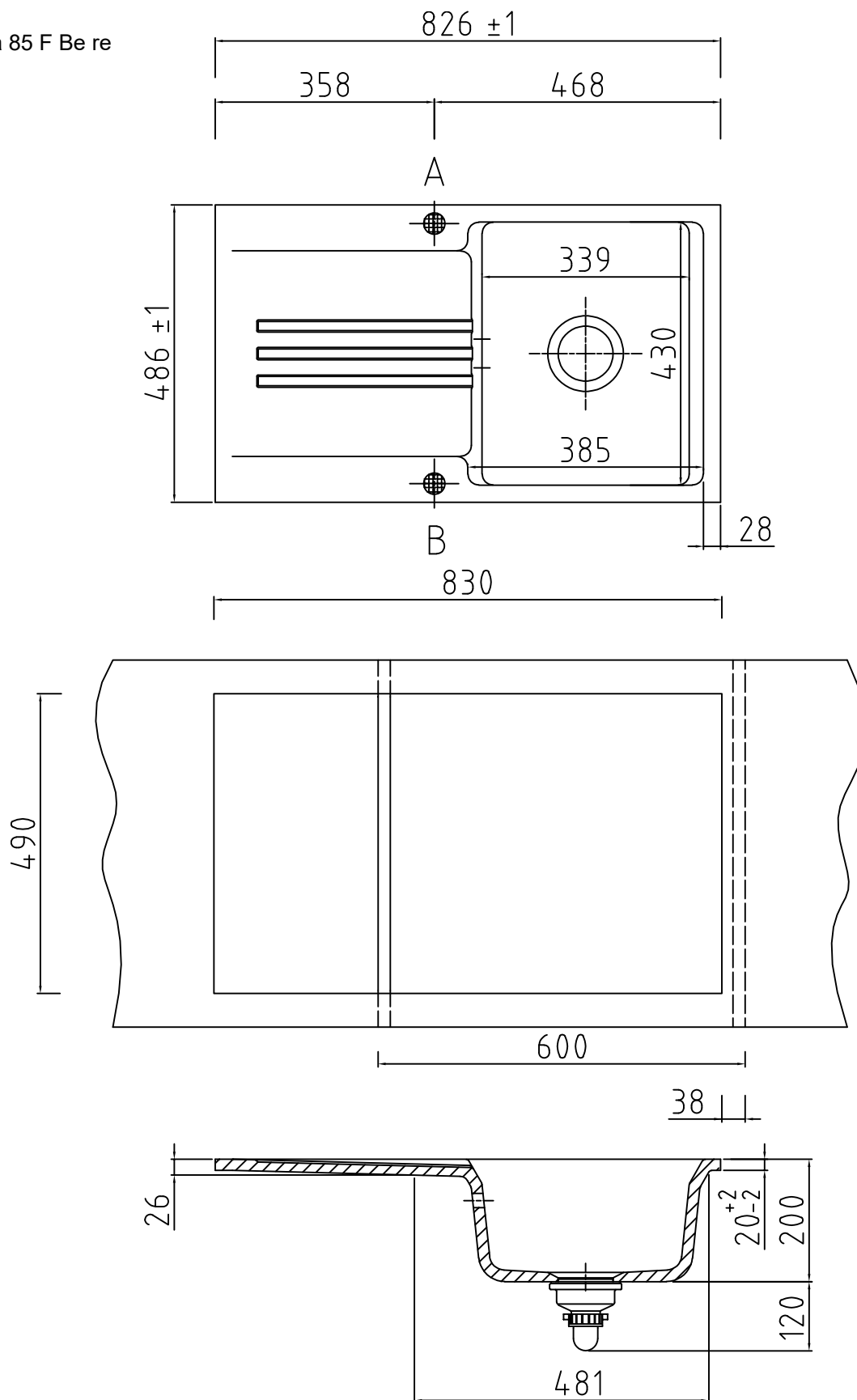


Keine Armaturbohrung vorhanden. Keine Sollbruchstellen. Bohrungen nach individueller Anordnung (● Pos. A und B, siehe Zeichnung).

**Achtung: Bei Platzierung eines integrierten Geschirrspülers oder eines Drehkarussells beträgt die erforderliche Arbeitsplattenstärke min. 30mm!**



Keine Armaturbohrung vorhanden. Keine Sollbruchstellen. Bohrungen nach individueller Anordnung (● Pos. A und B, siehe Zeichnung).

**Achtung: Bei Platzierung eines integrierten Geschirrspülers oder eines Drehkarussells beträgt die erforderliche Arbeitsplattenstärke min. 30mm!**