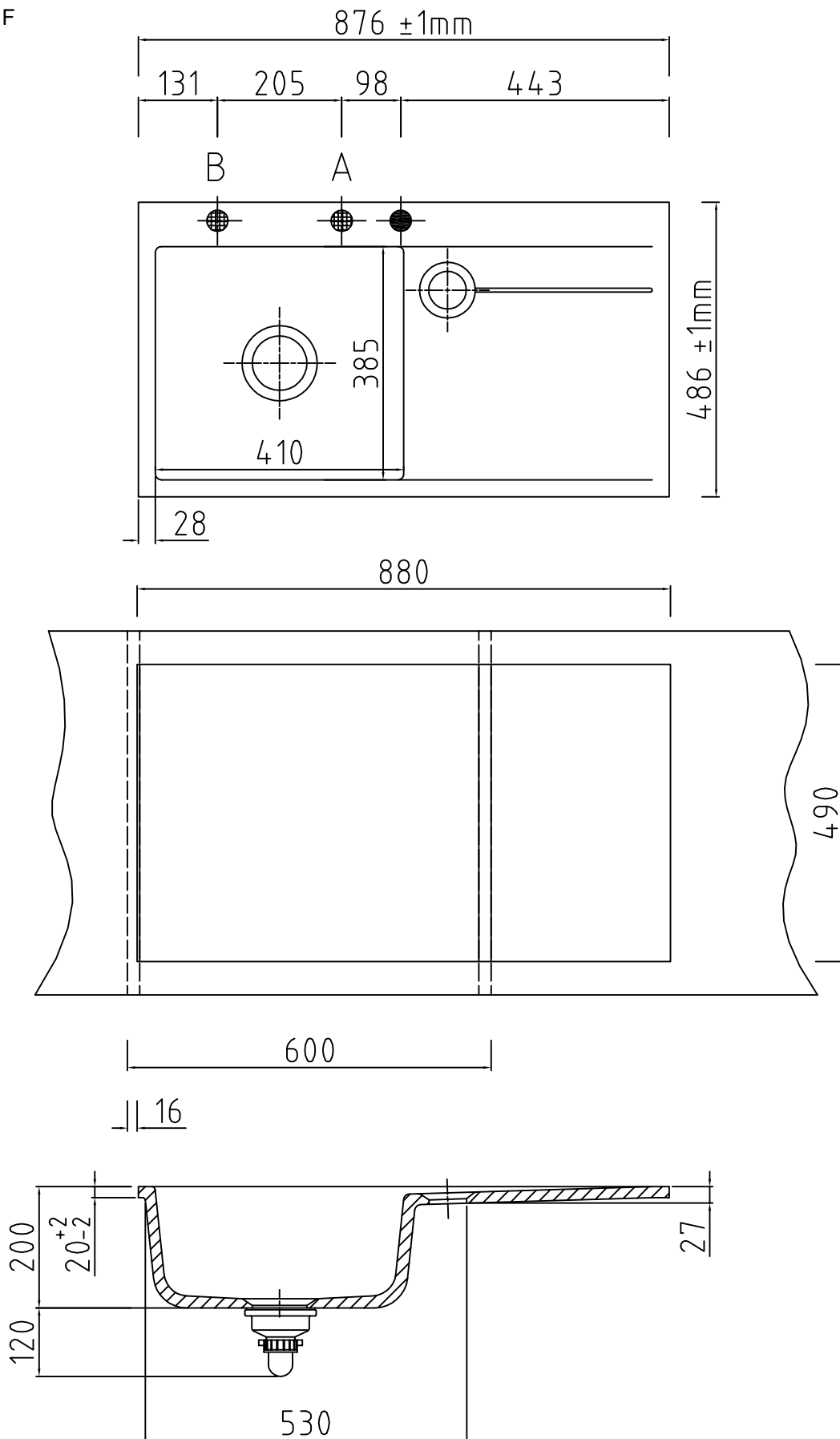


- Armaturbohrung vorhanden. Keine Sollbruchstellen. Bohrungen nach individueller Anordnung (◐ Pos. A und B, siehe Zeichnung).

Achtung: Arbeitsplattenstärke min. 30mm!

Im Ausschnitt muss an der oberen Kante eine Fasse von $2\text{mm} \times 45^\circ$ angebracht werden. Falztiefe: 25mm, Falzbreite: 8mm



● Armaturbohrung vorhanden. Keine Sollbruchstellen. Bohrungen nach individueller Anordnung (◐ Pos. A und B, siehe Zeichnung).

Achtung: Arbeitsplattenstärke min. 30mm!

Im Ausschnitt muss an der oberen Kante eine Fasse von $2\text{mm} \times 45^\circ$ angebracht werden. Falztiefe: 25mm , Falzbreite: 8mm