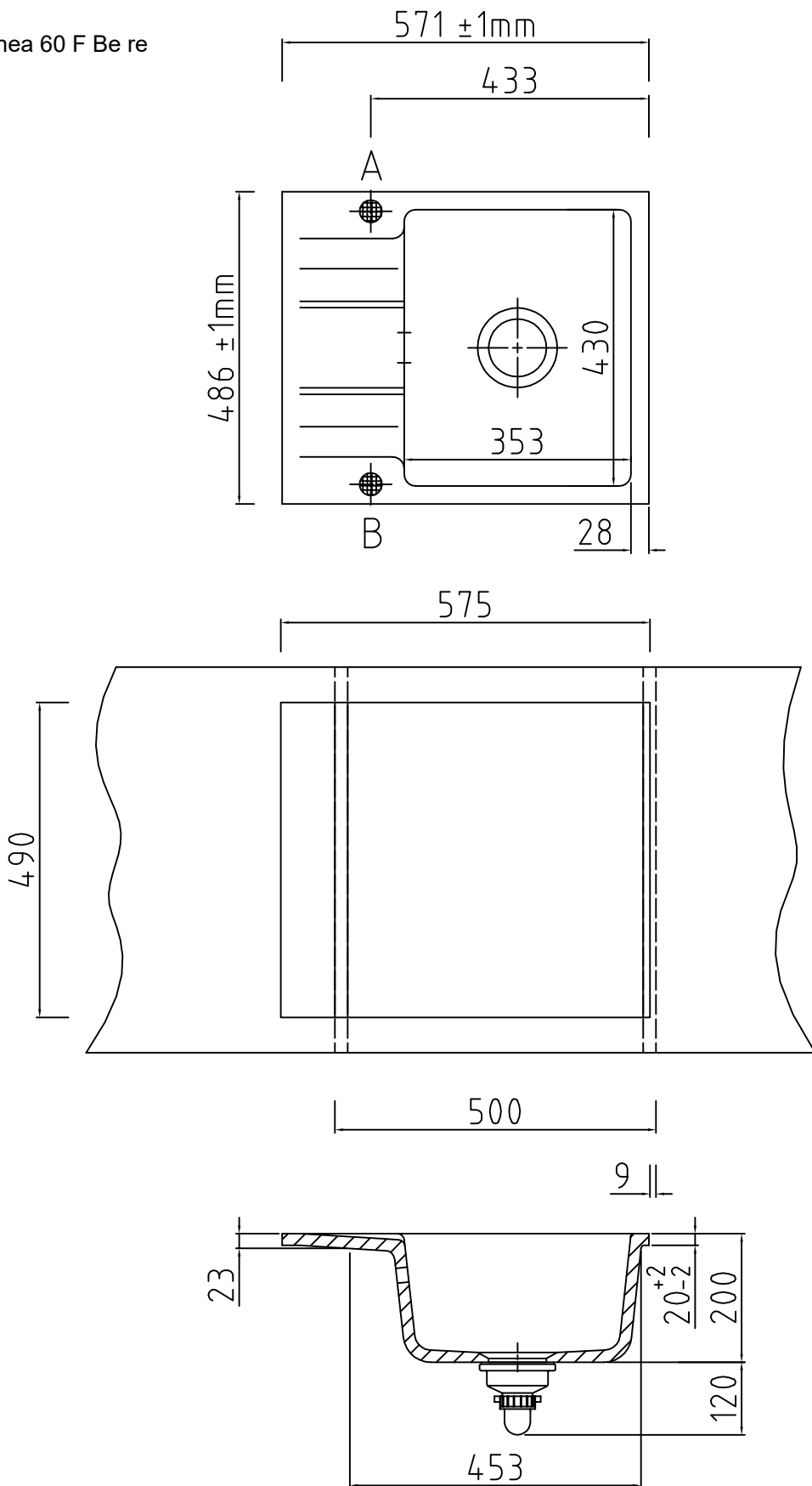


Keine Armaturbohrung vorhanden. Keine Sollbruchstellen. Bohrungen nach individueller Anordnung (● Pos. A und B, siehe Zeichnung).

Achtung: Arbeitsplattenstärke min. 30mm!

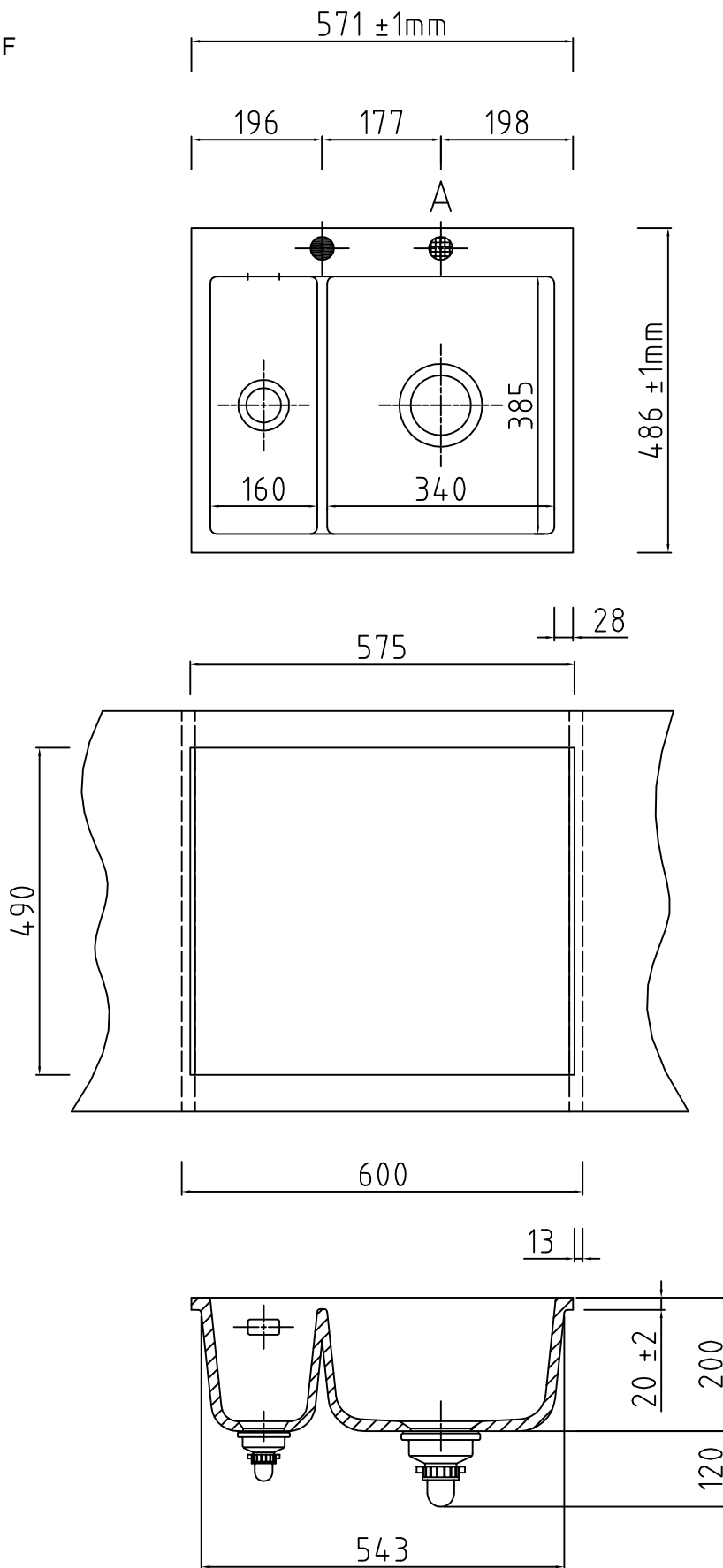
Im Ausschnitt muss an der oberen Kante eine Fase von 2mm x 45° angebracht werden. Falztiefe: 25mm, Falzbreite: 8mm



Keine Armaturbohrung vorhanden. Keine Sollbruchstellen. Bohrungen nach individueller Anordnung (● Pos. A und B, siehe Zeichnung).

Achtung: Arbeitsplattenstärke min. 30mm!

Im Ausschnitt muss an der oberen Kante eine Fase von $2\text{mm} \times 45^\circ$ angebracht werden. Falztiefe: 25mm, Falzbreite: 8mm



● Armaturbohrung vorhanden. Keine Sollbruchstelle.
Bohrung nach individueller Anordnung (⊕ Pos. A, siehe Zeichnung).

Achtung: Arbeitsplattenstärke min. 30mm!
Im Ausschnitt muss an der oberen Kante eine Fasse von $2\text{mm} \times 45^\circ$ angebracht werden.
Falztiefe: 25mm, Falzbreite: 8mm