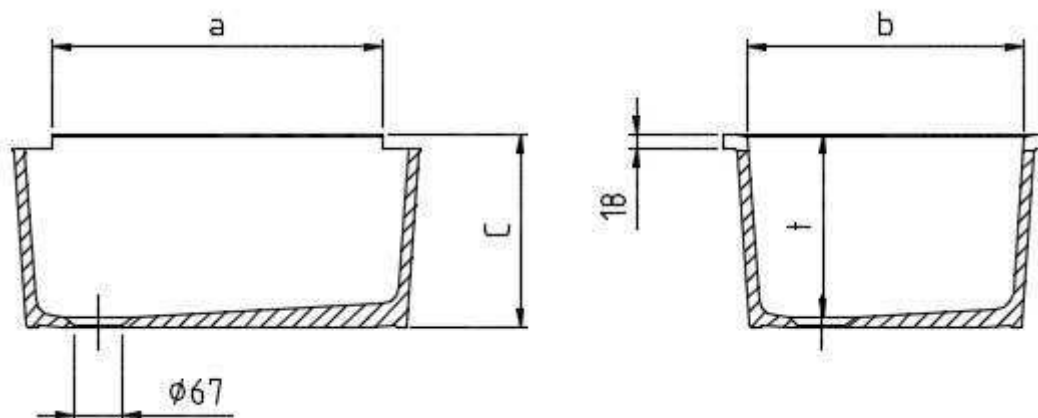
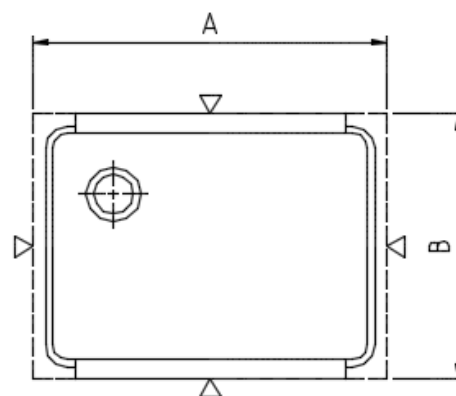




modèle 2701



Dimensions en mm						Poids environ kg	Modèle no. avec découpe(s)		
extérieures environ			intérieures environ				à gauche et à droite	à gauche	à droite
A	B	C	a	b	t				
445	445	265	305	380	250	20	2601		
445	445	265	375	380	250	21		2603	2604
595	445	265	455	380	250	23	2701		
595	445	265	525	380	250	24		2703	2704

Dimensions découpes en combinaison avec égouttoir(s) 9205	Vidage	Modèle no..
1205x455 mm	0570	2601
830x455 mm	0570	2603/2604
1355x455 mm	0570	2701
980x455 mm	0570	2703/2704

Matériel: Grès chimique-technique, en conformité avec EN 14879-6, tableau 5

Exécution: L'extérieur des cuves est non-émaillée, le bord est coupé sur mesure

Tolérances: Tolérances pour les surfaces émaillées résultantes du matériel +/- 1,5 %

systemceram KeraLab Céramiques de Laboratoire

août 2017