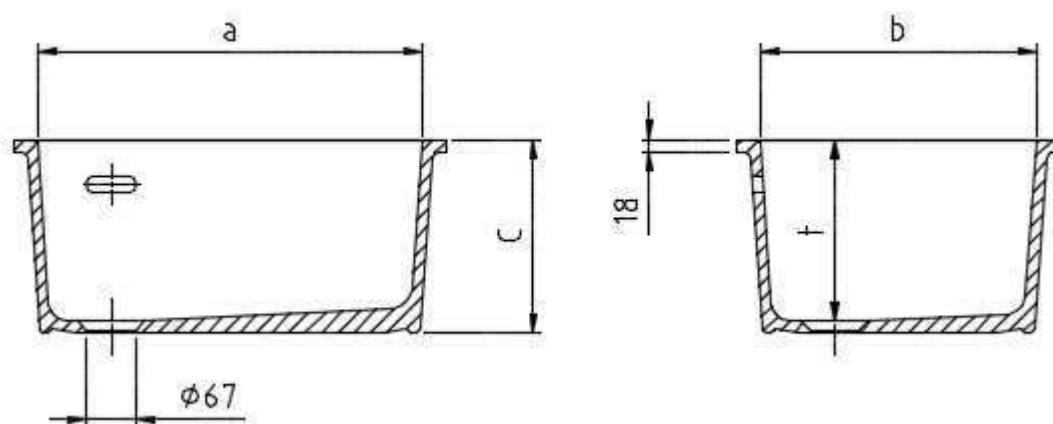
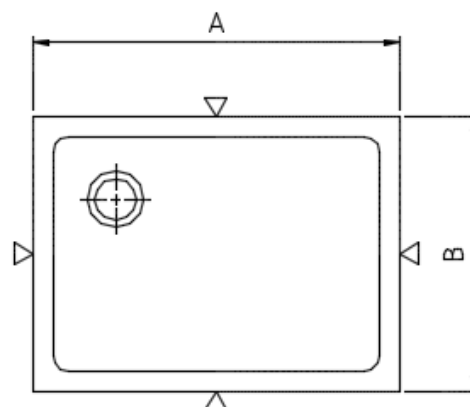




modèle 2730



Dimensions en mm						Poids environ kg	Modèle no.
extérieures environ			intérieures environ				
A	B	C	a	b	t		
445	295	265	380	230	250	14	2430
445	445	265	380	380	250	22	2630
595	445	265	530	380	250	26	2730
745	445	265	680	380	250	30	2830

Dimensions découpes	Vidage	Modèle no.
455x305 mm	0540	2430
455x455 mm	0540	2630
605x455 mm	0540	2730
755x455 mm	0540	2830

**Matériel:** Grès chimique-technique, en conformité avec EN 14879-6, tableau 5

**Exécution:** L'extérieur des cuves est non-émailée, le bord est coupé sur mesure

**Tolérances:** Tolérances pour les surfaces émailées résultantes du matériel +/- 1,5 %

**systemceram** KeraLab Céramiques de Laboratoire

août 2017