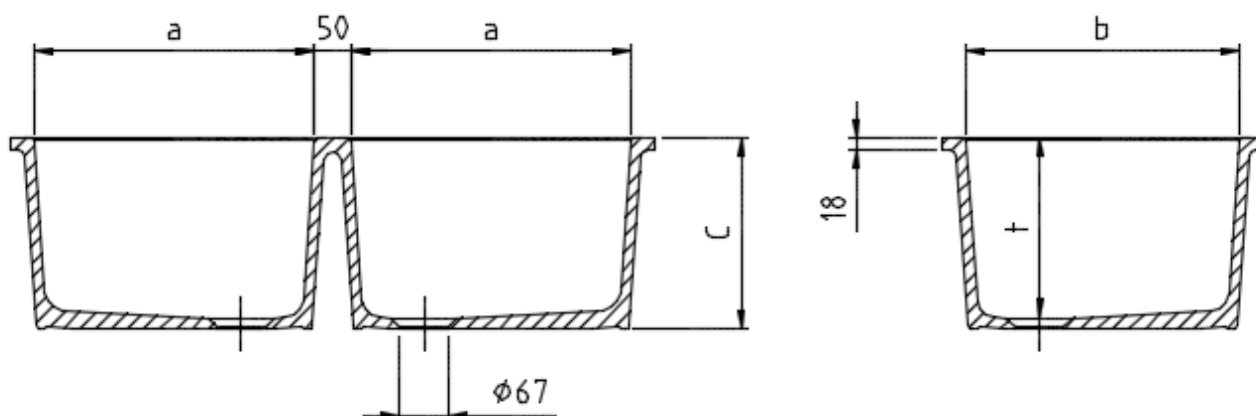
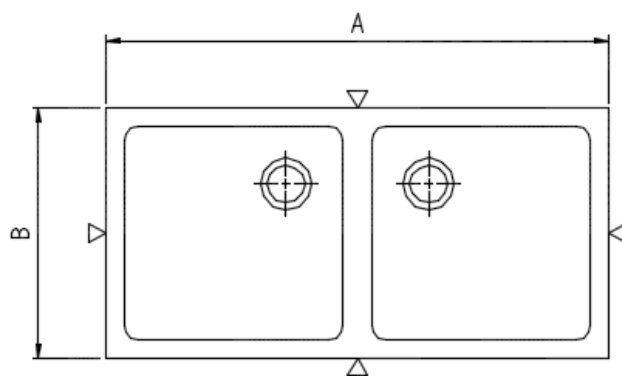




modèle 2900



Dimensions en mm						Poids environ kg	Modèle no.
extérieures environ			intérieures environ				
A	B	C	a	b	t		
895	445	265	390	380	250	38	2900

Dimensions découpe	Vidage	Modèle no.
905x455 mm	0580	2900

Matériel: Grès chimique-technique, en conformité avec EN 14879-6, tableau 5

Exécution: L'extérieur des cuves est non-émaillée, le bord est coupé sur mesure

Tolérances: Tolérances pour les surfaces émaillées résultantes du matériel +/- 1,5 %

systemceram KeraLab Céramiques de Laboratoire

août 2017