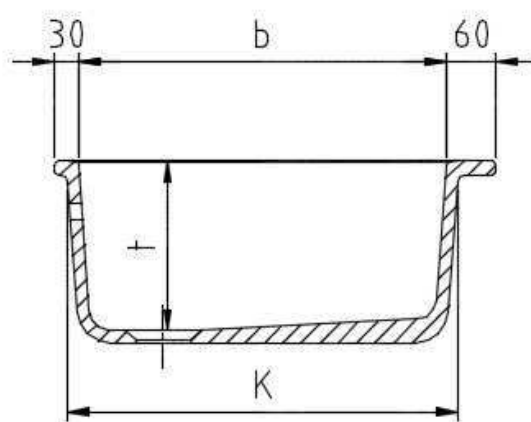
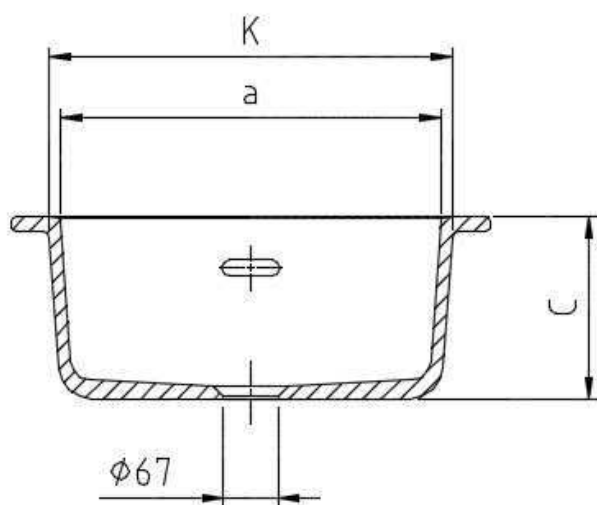
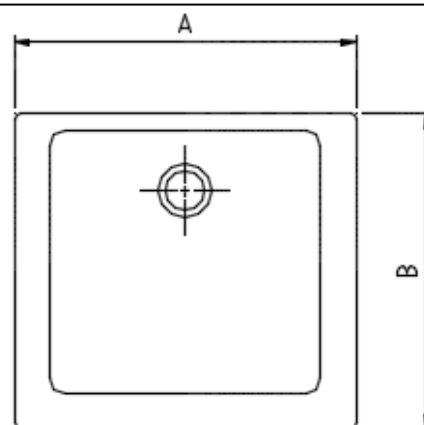




modèle 3000



Dimensions en mm							Poids environ kg	Modèle no.
extérieures environ			intérieures environ					
A	B	C	K	a	b	t		
580	535	220	517/507	460	445	200	28	3000

Vidage	Modèle no.
0540	3000

Matériel: Grès chimique-technique, en conformité avec EN 14879-6, tableau 5

Execution: La cuve est non-émaillée à l'extérieur, le rebord latéral est émaillé

Tolérances: Tolérances pour les surfaces émaillées résultantes du matériel +/- 1,5 %