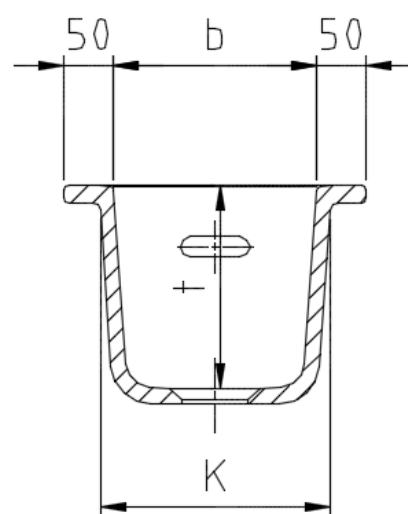
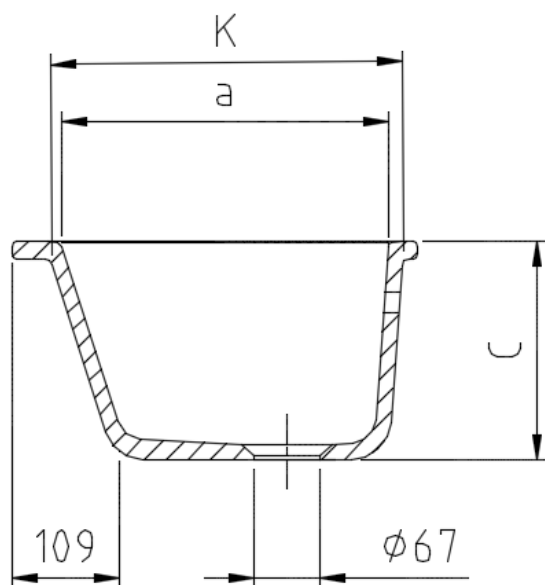
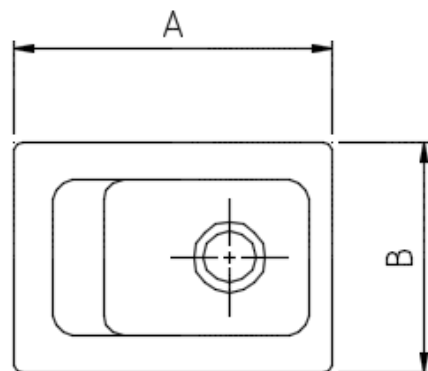




modèle 3020



Dimensions en mm							Poids environ kg	Modèle no
extérieures environ				intérieures environ				
A	B	C	K	a	b	t		
410	298	220	371/231	330	200	200	14	3020

Vidage	Modèle no
0540	3020

Matériel: Grès chimique-technique, en conformité avec EN 14879-6, tableau 5

Execution: La cuve est non-émaillée à l'extérieur, le rebord latéral est émaillé

Tolérances: Tolérances pour les surfaces émaillées résultantes du matériel +/- 1,5 %