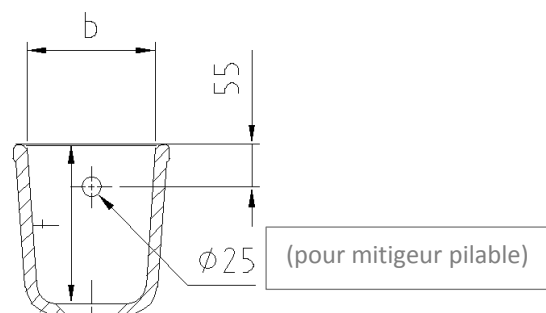
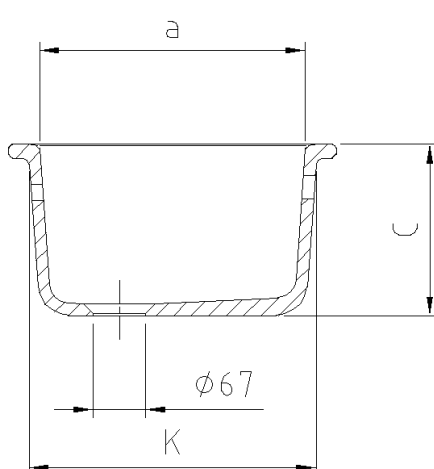
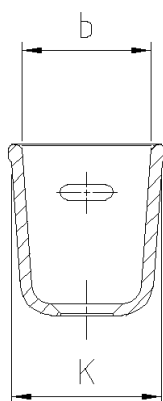
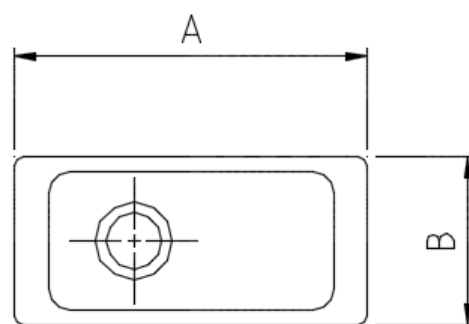




modèle 3035



Trou $\varnothing 25$ seulement modèle 3035

Dimensions en mm							Poids environ kg	Modèle no.
extérieures environ			intérieures environ					
A	B	C	K	a	b	t		
420	200	220	380/196	340	165	200	10	3030
420	200	220	380/196	340	165	200	10	3035

Vidage	Modèle no.
0540	3030
0540	3035

Matériel: Grès chimique-technique, en conformité avec EN 14879-6, tableau 5

Execution: La cuve est non-émaillée à l'extérieur, le rebord latéral est émaillé

Tolérances: Tolérances pour les surfaces émaillées résultantes du matériel +/- 1,5 %