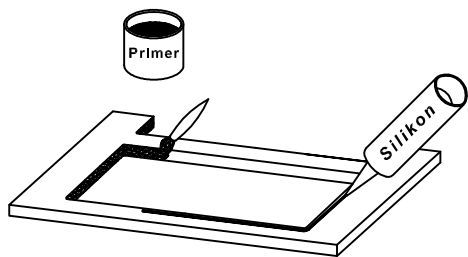
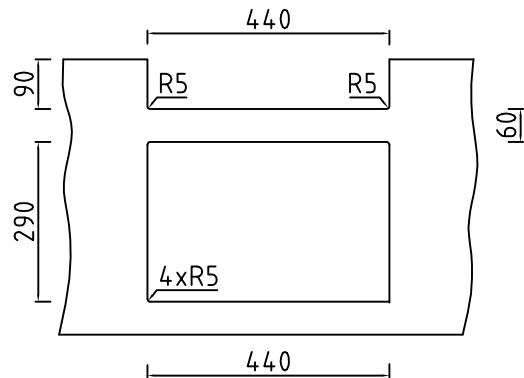
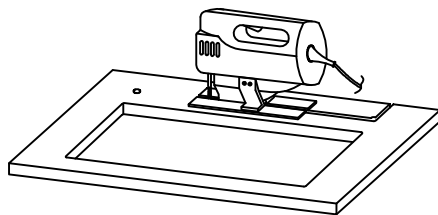


# Montageanleitung

## Für KeraDomo-Waschbecken Sanara 50 von systemceram

### Schritt 1

Ausschneiden der Arbeitsplatte gemäß Skizze (sofern nicht bauseits vorhanden).

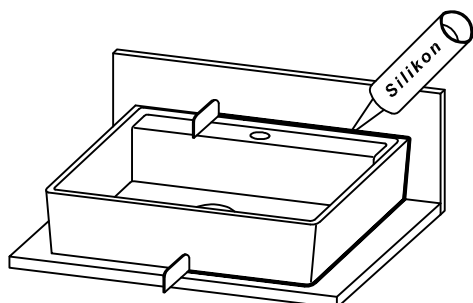
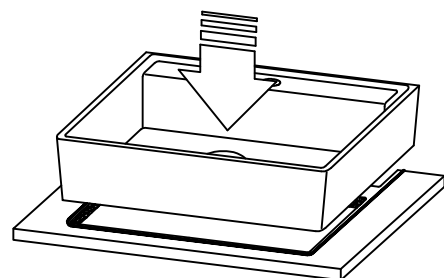


### Schritt 2

Die Ausschnittsänder mit einem Primer abdichten (nicht erforderlich bei Stein- und Keramikplatten). Silikon sparsam neben dem Ausschnitt auftragen.

### Schritt 3

Das Waschbecken mit einer Hand im Ablaufloch anheben und vorsichtig absetzen.



### Schritt 4

Waschbecken passgenau ausrichten und an der Rückwand entlang silikonieren. Überquellendes Silikon entfernen.