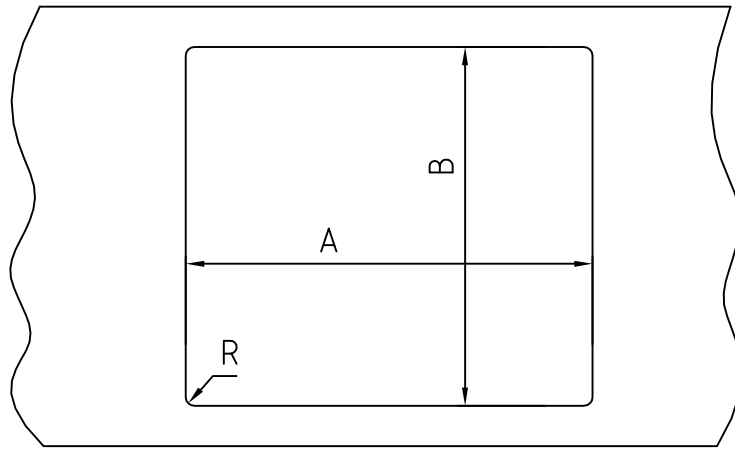
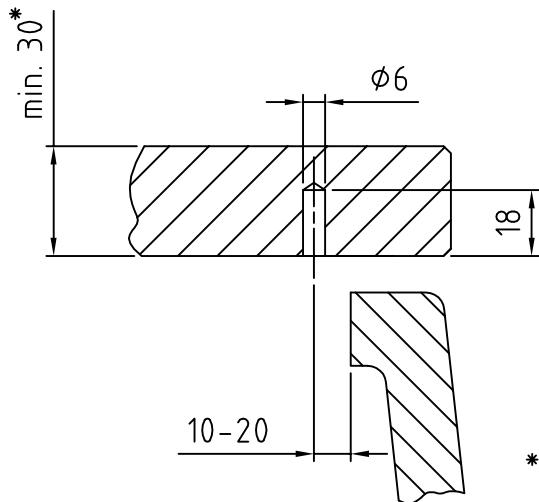


1. Ausschnitt in Arbeitsplatte

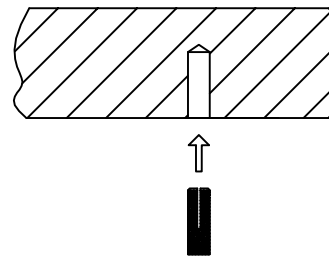


2. Vorbereitung für Befestigungsset

a) 4x Bohrung in APL



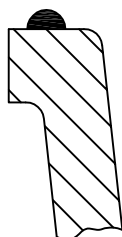
b) Gewindehülsen einsetzen



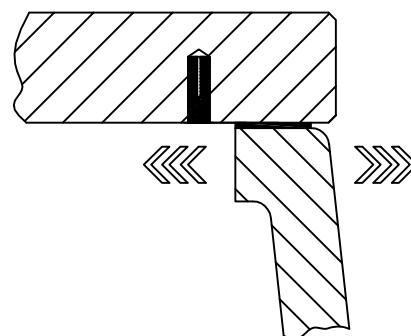
* Wenn die Unterbauspüle ausschließlich geklebt wird, können dünnere Arbeitsplatten verwendet werden.

3. Verkleben

a) Silikon auf Spülenrand auftragen (Empfehlung des Natursteinlieferanten beachten)

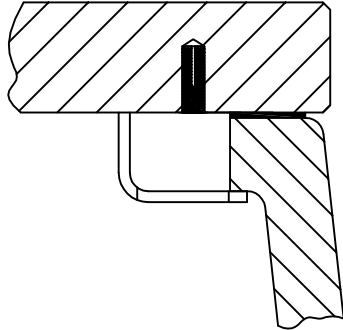


b) APL mit Ausschnitt auf Spülenrand positionieren und ausrichten

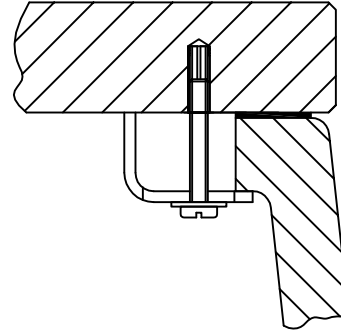


4. Verschrauben

a) Winkel ansetzen



b) Spüle mit Winkel anschrauben



Ausschnittmaße*

<u>Modell</u>	<u>A</u>	<u>B</u>	<u>Radius</u>	<u>Modell</u>	<u>A</u>	<u>B</u>	<u>Radius</u>
53/5446	154	375	6	53/5461	310	375	6
53/5456	370	375	6	53/5401	409	375	6
53/5457	483	375	6	53/5498	503	375	6
53/5470	705	375	6	53/5462	769	375	6

*Wir empfehlen, aufgrund der Toleranzen von $\pm 1,5\%$ auf die Beckeninnenmaße, den Ausschnitt anhand des gelieferten Beckens zu fertigen.