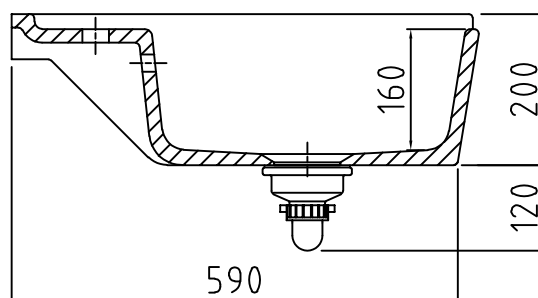
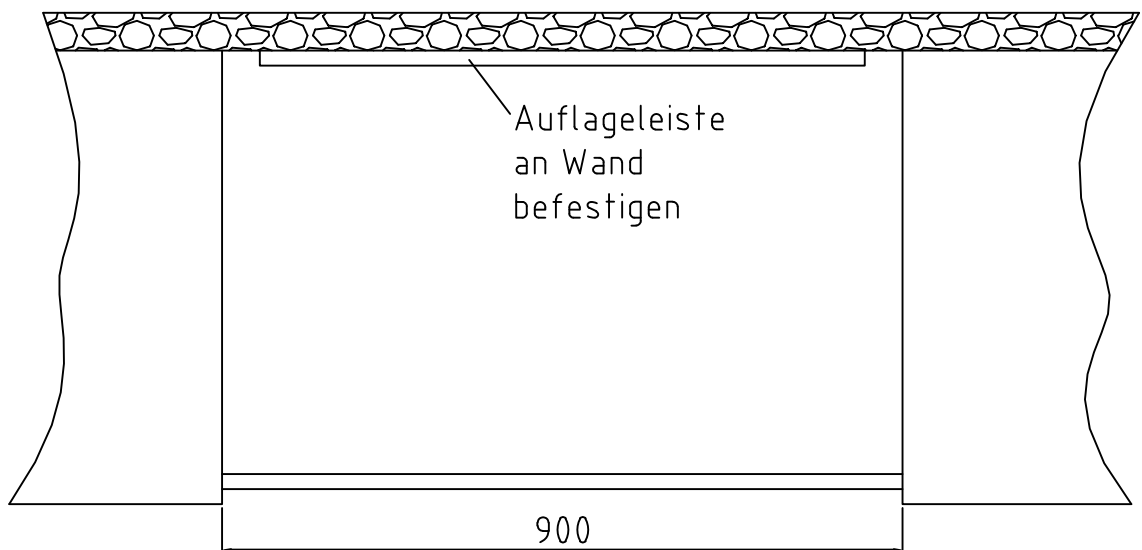
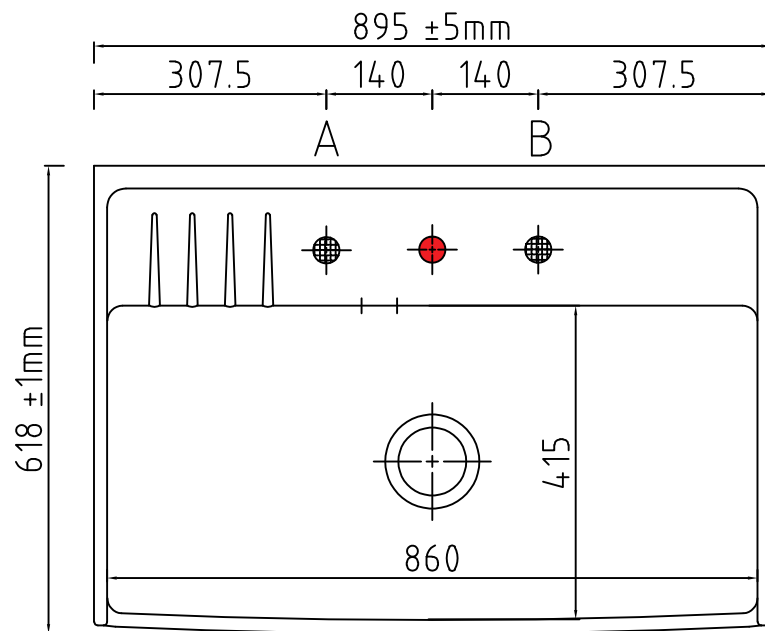


Achtung:

Nur zur Montage zwischen zwei Schränken geeignet

Überstand
variiert
abhängig vom
Möbelhersteller
und der
APL-Dicke.



● Armaturbohrung vorhanden. Keine Sollbruchstellen. Bohrungen nach individueller Anordnung (● Pos. A und B, siehe Zeichnung).