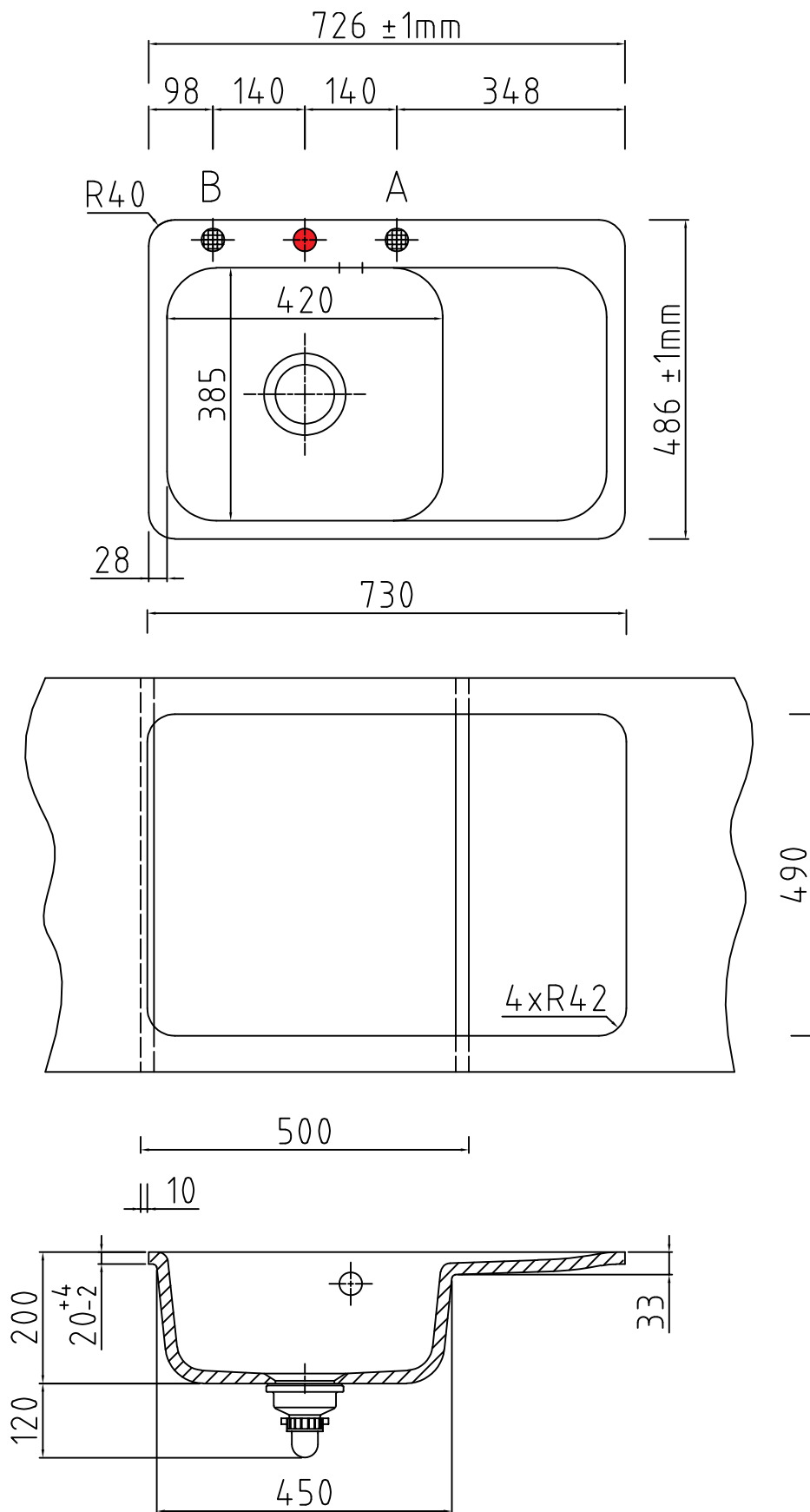


● Armaturbohrung vorhanden. Keine Sollbruchstellen. Bohrungen nach individueller Anordnung (● Pos. A und B, siehe Zeichnung).

Achtung: Arbeitsplattenstärke min. 40mm!

Im Ausschnitt muss an der oberen Kante eine Fase von 2mm x 45° angebracht werden. Falztiefe: 25mm, Falzbreite: 8mm



- Armaturbohrung vorhanden. Keine Sollbruchstellen. Bohrungen nach individueller Anordnung (● Pos. A und B, siehe Zeichnung).

Achtung: Arbeitsplattenstärke min. 40mm!

Im Ausschnitt muss an der oberen Kante eine Fasse von 2mm x 45° angebracht werden. Falztiefe: 25mm, Falzbreite: 8mm